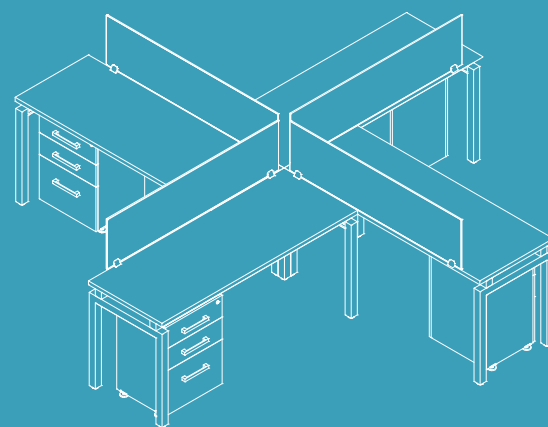




moetti®

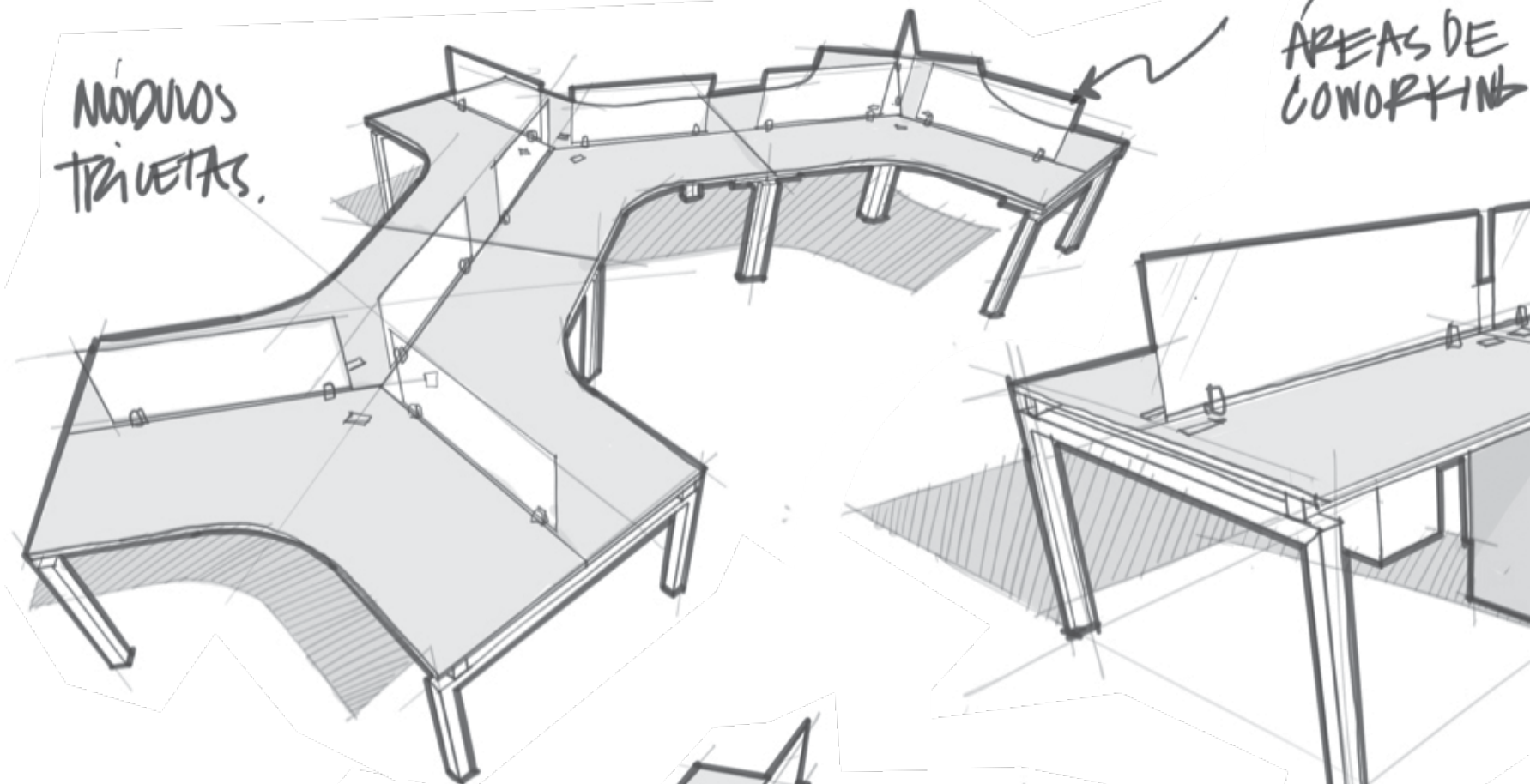
# AQUA

SÓLIDA · FLEXIBLE · PERDURABLE



MÓDULOS  
TRIANGULARES.

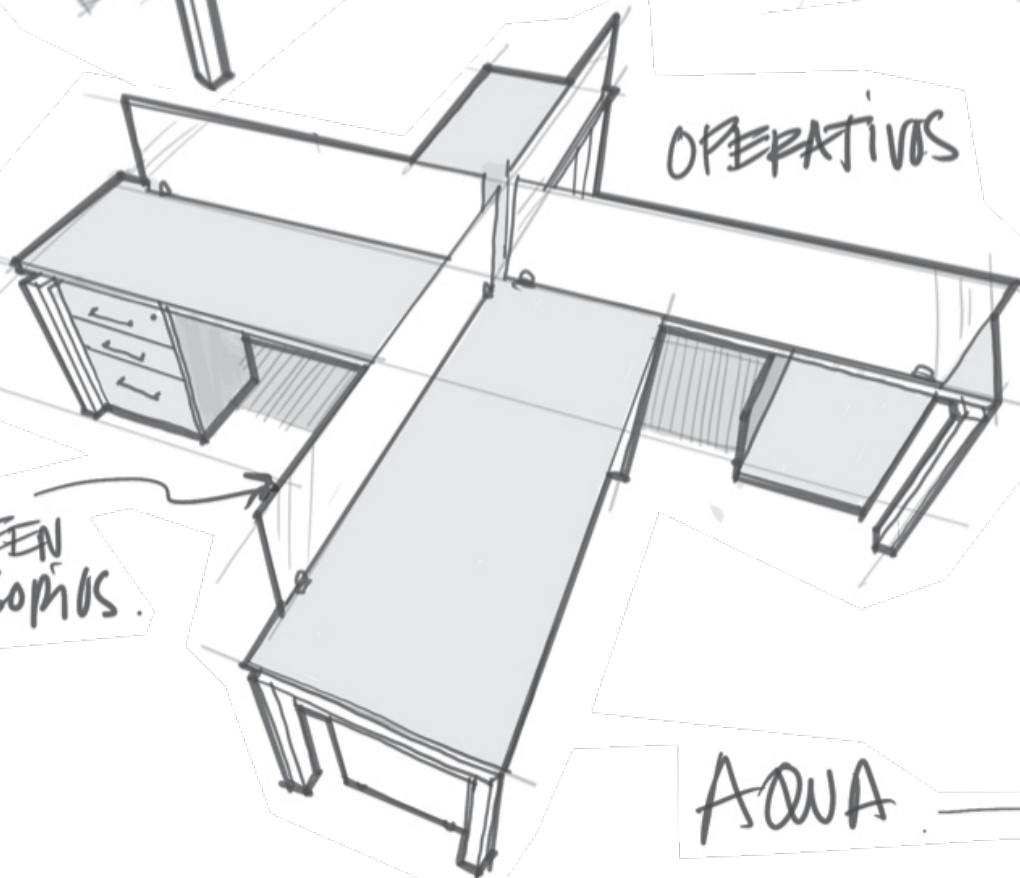
ÁREAS DE  
CONOPRINA

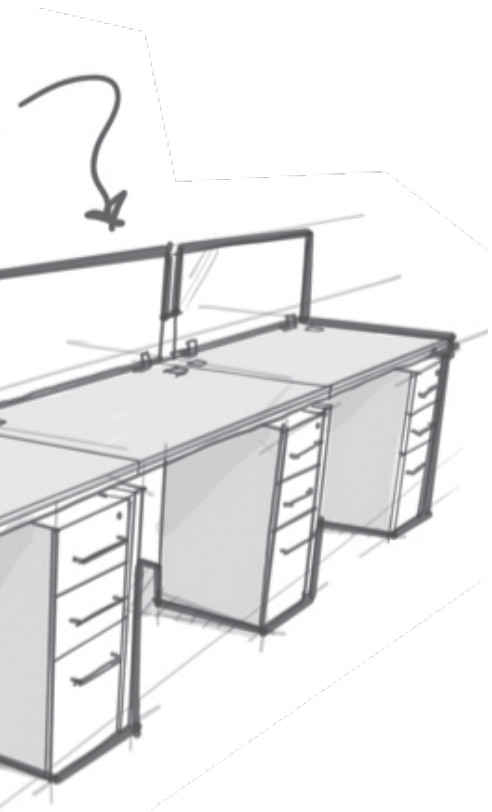


OPERATIVOS

SCREEN  
DIVISÓRIOS.

AQUA





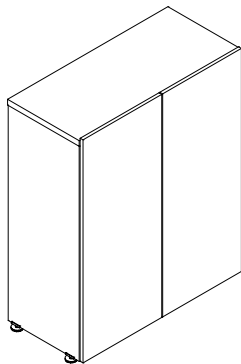
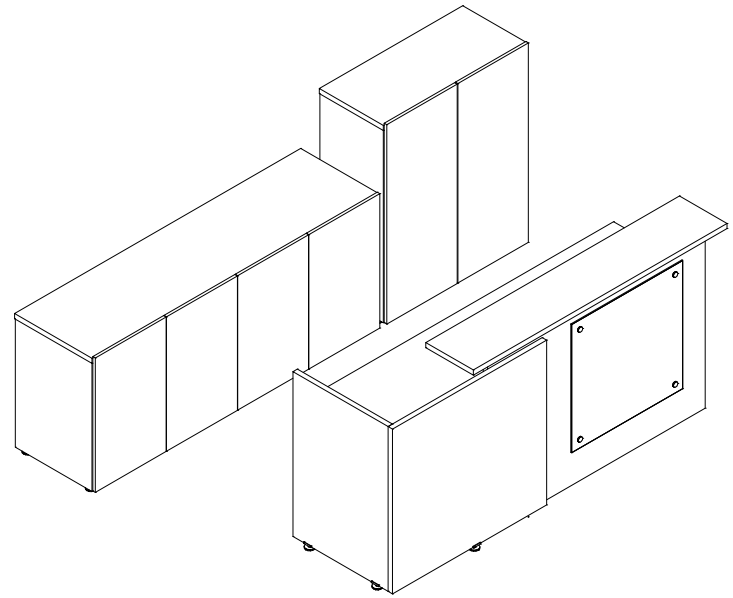
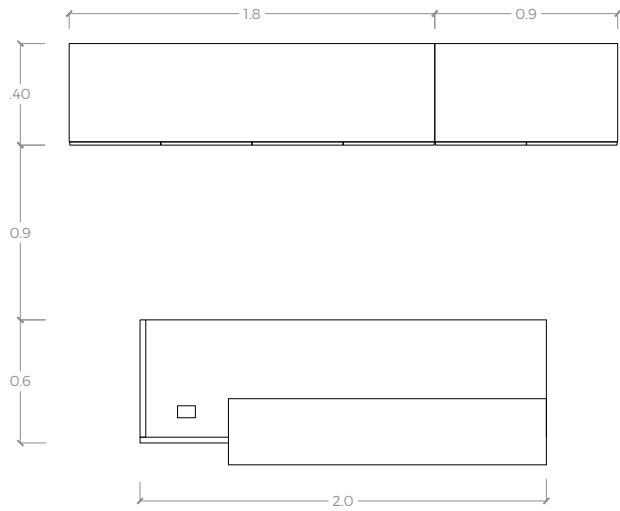
# CONTENIDO

- 04 RECEPCIÓN
  - 07 DIRECCIÓN
  - 08 EJECUTIVO
  - 11 OPERATIVO
  - 15 COWORKING
  - 18 SALA DE JUNTAS
  - 21 COCINETA Y MESAS ALTAS
  - 26 MEDIDAS
  - 30 ACABADOS
-

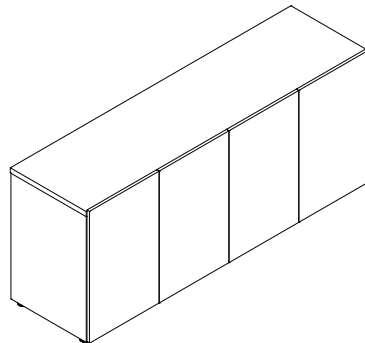


## RECEPCIÓN

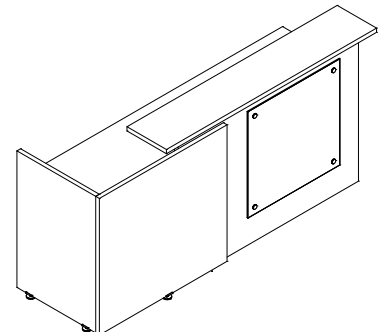
Módulo de recepción con cristal frontal y sus elementos de guardado.



**LIBRERO CON PUERTAS**  
 Negro A2  
 Frontes Acrílico Negro Alto Brillo

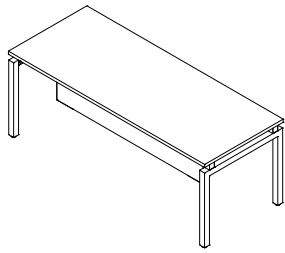


**CREDENZA CON PUERTAS**  
**DE 1.80 X .50 X .75**  
 Negro A2  
 Frontes Acrílico Negro Alto Brillo

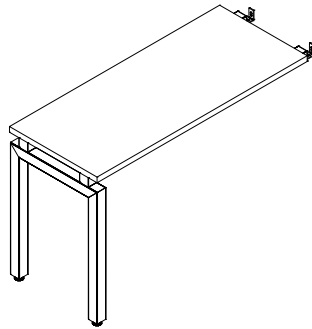


**MUEBLE DE RECEPCIÓN**  
 Roble Santana A3  
 Cristal Frontal Negro

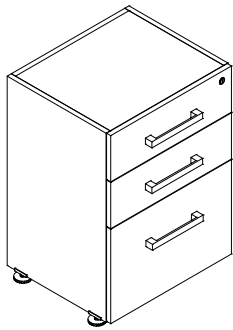
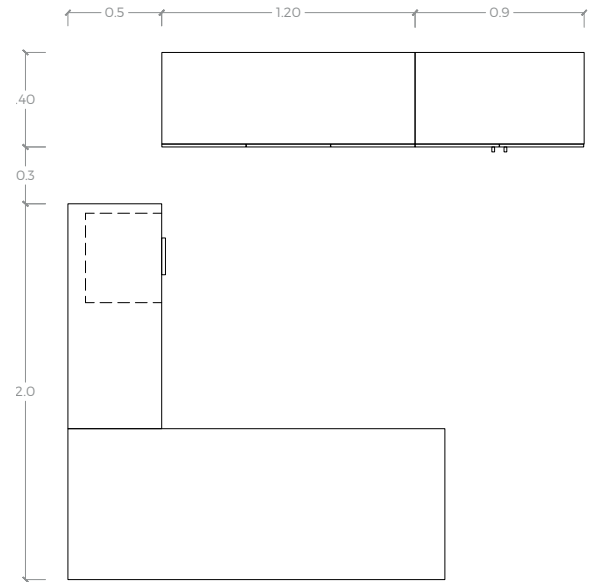




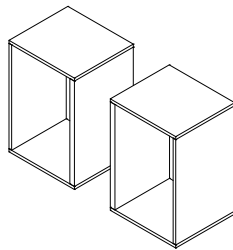
**ESCRITORIO CON FALDÓN**  
Durango A3  
Estructura metálica Negra



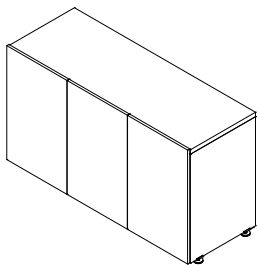
**LATERAL**  
Durango A3  
Estructura Negra



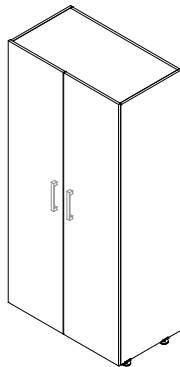
**ARCHIVERO 2 CAJONES  
+ 1 GAVETA**  
Durango A3  
Jaladera Negra



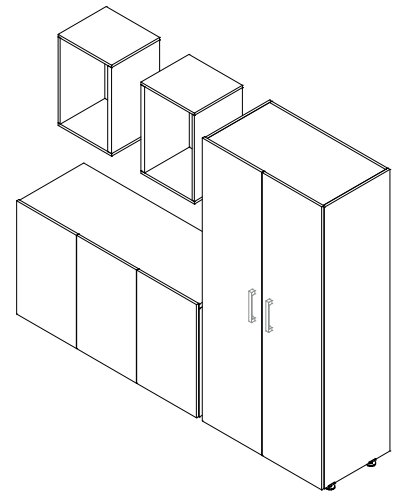
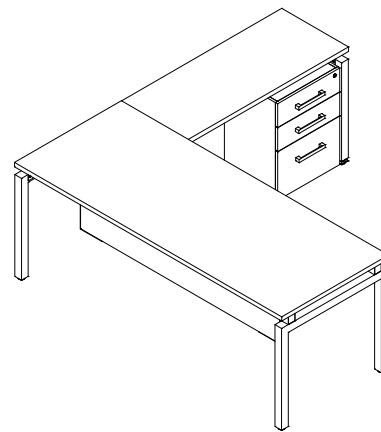
**REPISA ABIERTA**  
Durango A3



**CREDENZA CON PUERTAS**  
Durango A3  
Frentes Negros A2



**LIBRERO CON PUERTAS**  
Durango A3  
Frentes  
Acrílico Negro Alto Brillo  
Jaladera Negra





## DIRECCIÓN

Módulo ejecutivo en escuadra con archivero de 2 cajones + 1 gaveta. Libreros con puerta y entrepaños, credenza de 3 puertas y repisas abiertas.

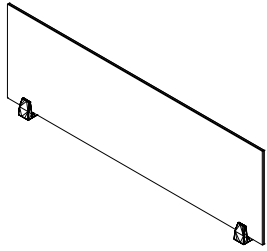




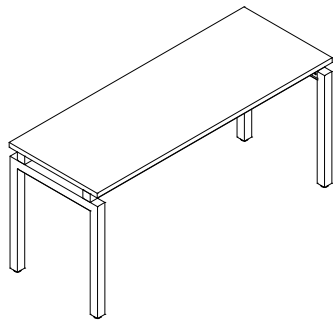
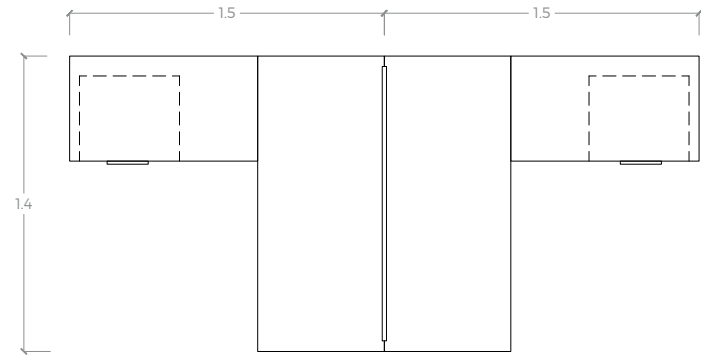


## EJECUTIVO

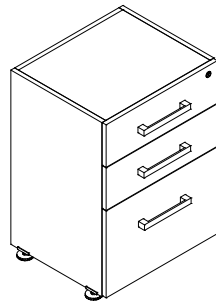
Estación de trabajo para 2 usuarios en escuadra y archiveros bajo escritorio de 2 cajones + 1 gaveta. Accesorio: screen divisorio.



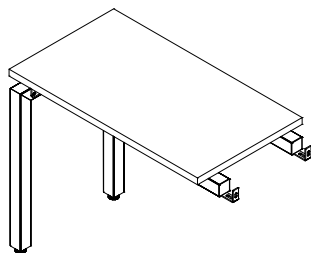
**SCREEN CON CLIP  
DE SUJECIÓN**  
Cristal de 4mm Blanco



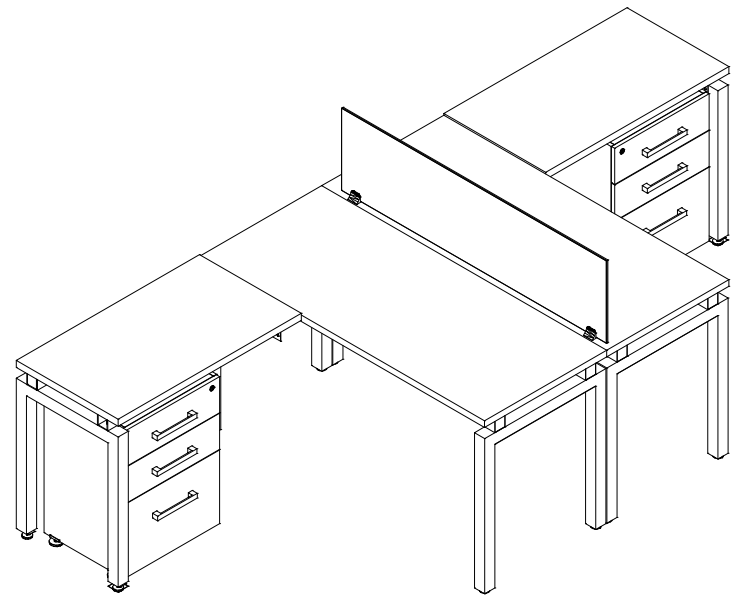
**ESCRITORIO**  
Roble Santana A3  
Estructura metálica Ivory

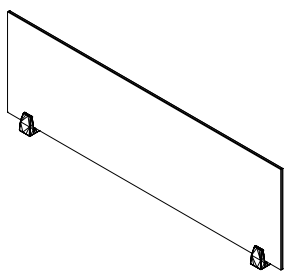


**ARCHIVERO 2 CAJONES  
+ 1 GAVETA**  
Roble Santana A3  
Jaladera Niquelada J2

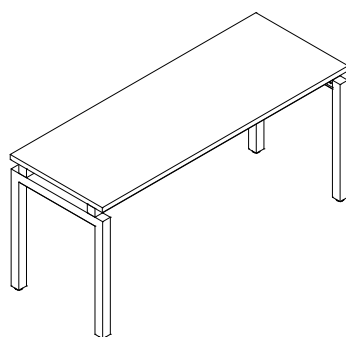
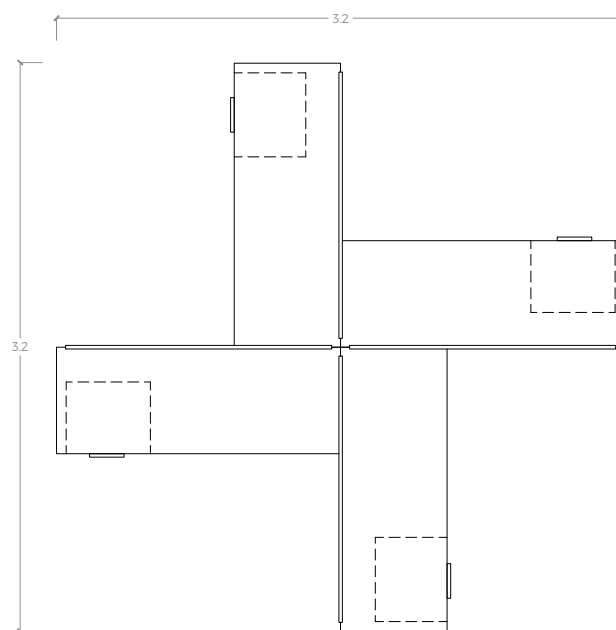


**LATERAL**  
Roble Santana A3  
Estructura metálica Ivory

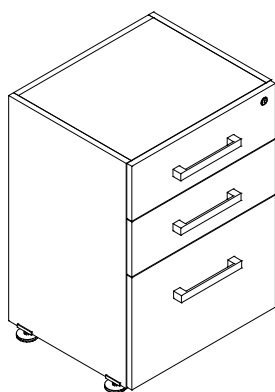




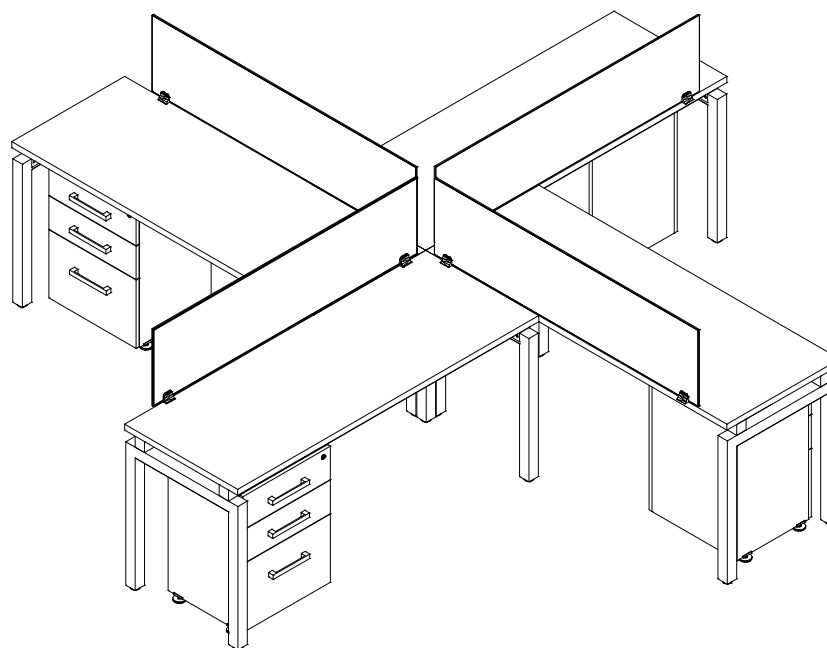
**SCREEN CON CLIP DE SUJECIÓN**  
Cristal de 4mm Negro  
Clip Negro



**ESCRITORIO**  
Negro A3  
Estructura metálica Negra  
Cantos PVC Monarca



**ARCHIVERO 2 CAJONES +  
1 GAVETA**  
Monarca A3  
Jaladera Negra





## OPERATIVO

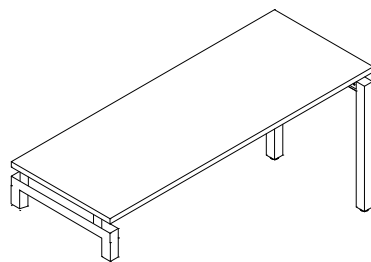
Estación de trabajo para 4 usuarios y archiveros bajo escritorio de 2 cajones + 1 gaveta.  
Accesorio: screen divisorio.



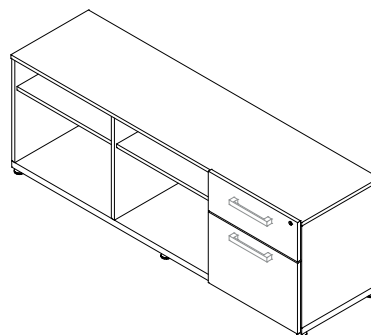


## OPERATIVO

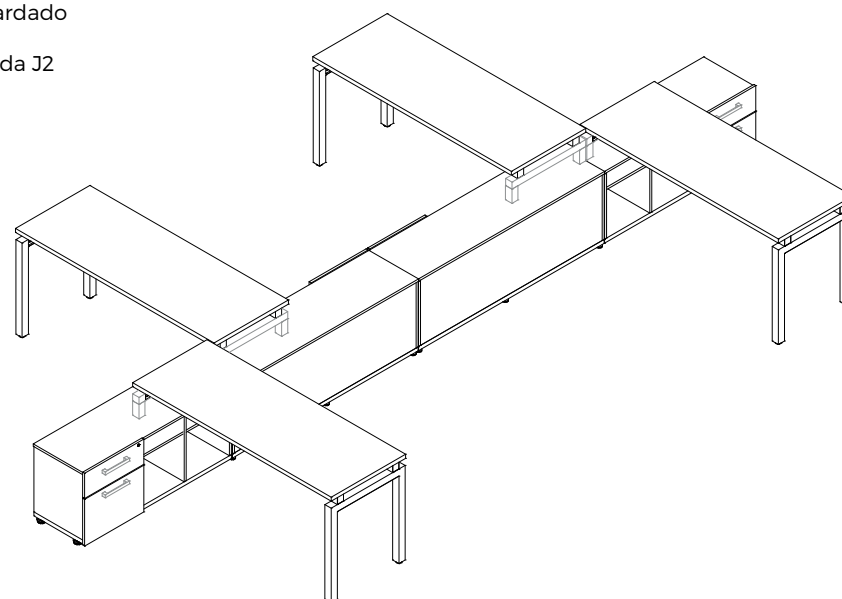
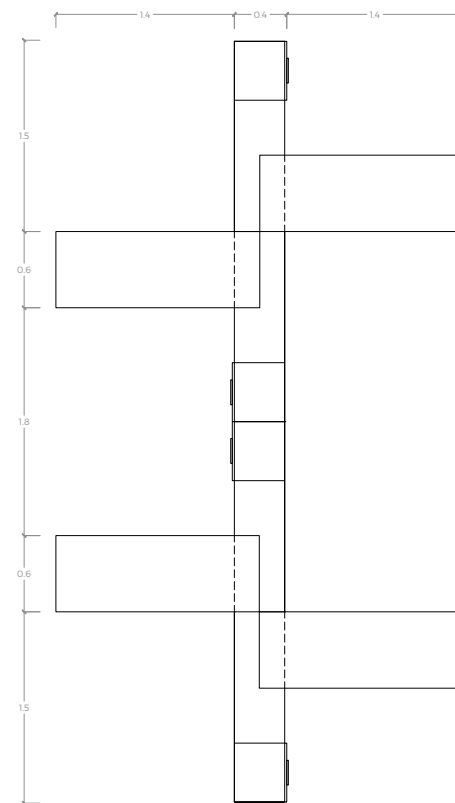
Estación de trabajo para 4 usuarios con taburetes bajo escritorio de 1 cajón + 1 gaveta con áreas de guardado.

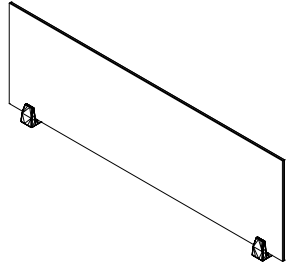


**ESCRITORIO**  
Pata combinada  
Monarca A3  
Estructura metálica Grafito

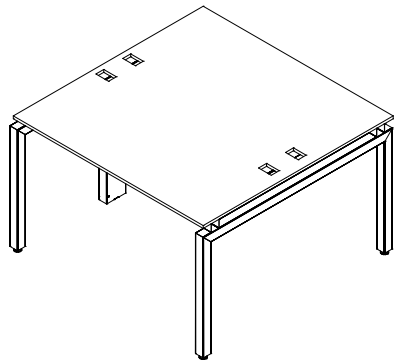
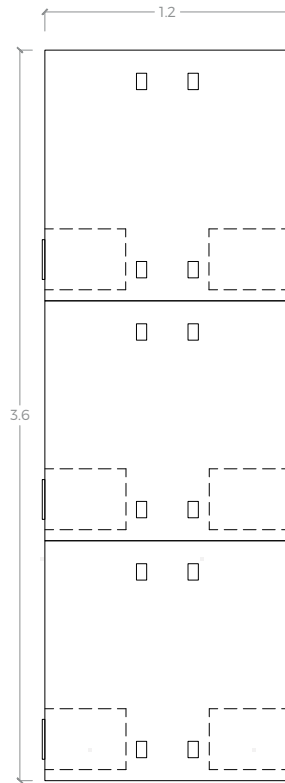


**TABURETE BAJO**  
Con áreas de guardado  
Monarca A3  
Jaladera Niquelada J2

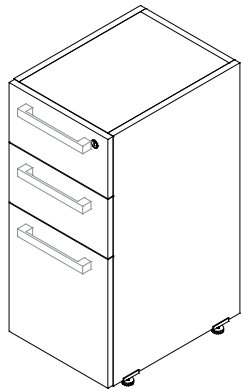




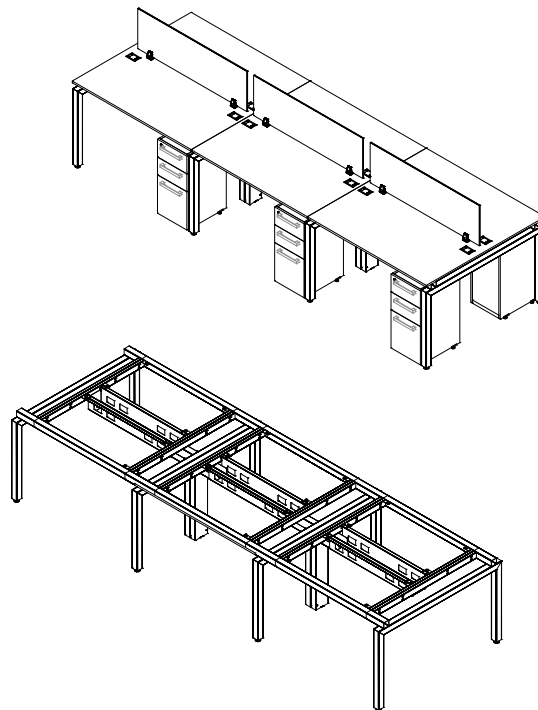
**SCREEN CON CLIP DE SUJECIÓN**  
Cristal de 4mm Blanco  
Clip Niquelado



**MESA BENCH**  
Roble Santana A3  
Estructura metálica Taupe



**ARCHIVERO 2 CAJONES  
+ 1 GAVETA**  
Roble Santana A3  
Jaladera Niquelada J2





## COWORKING

Módulo de coworking de 6 usuarios con pedestal y canaletas electrificables, archivero de 2 cajones + 1 gaveta.  
Accesorio: screen divisorio.

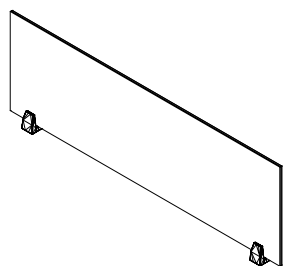
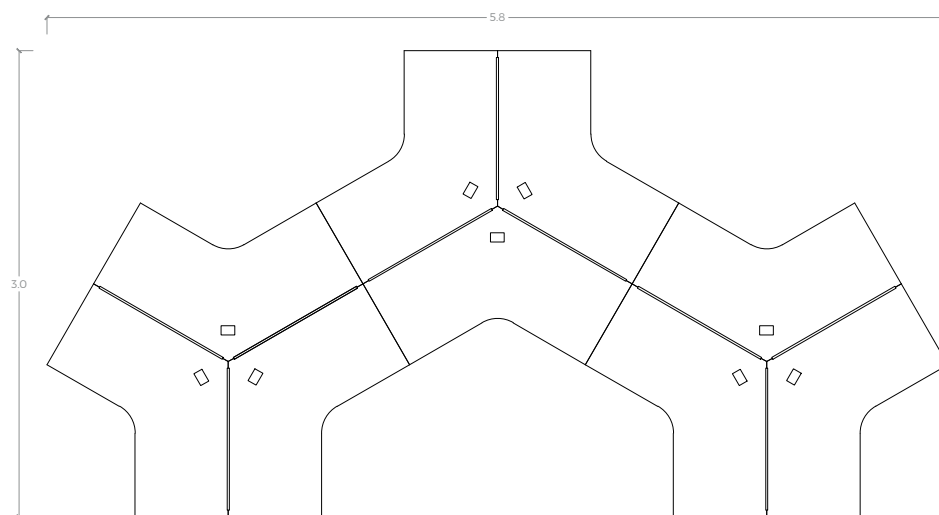




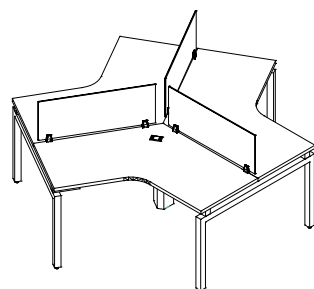
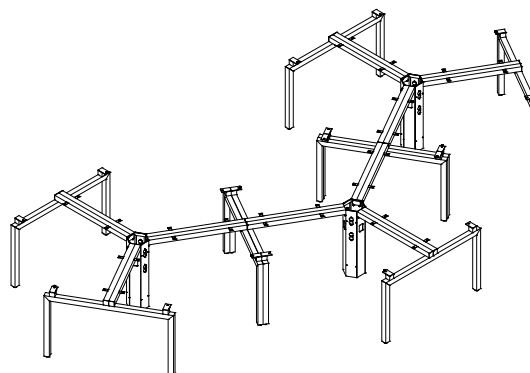


## COWORKING

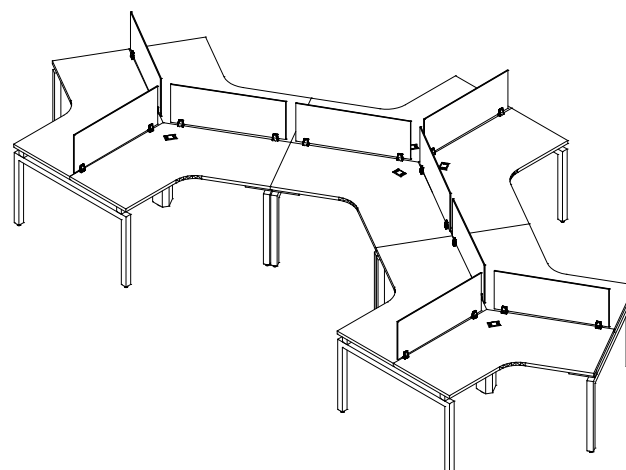
Módulo de coworking de 9 usuarios  
con pedestal y canaletas electrificables.  
Accesorio: screen divisorio.

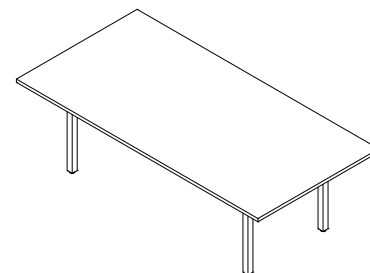
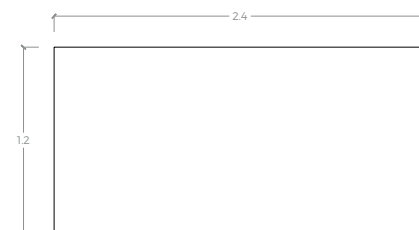


**SCREEN CON CLIP DE SUJECIÓN**  
Cristal de 4mm Blanco  
Clip Niquelado



**TRICETA**  
Blanco Frosty A1  
Estructura metálica Blanco Polar  
Grommet Blanco

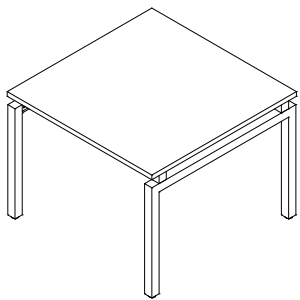
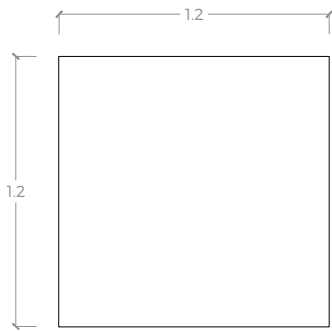




**MESA DE JUNTAS**  
Blanco Carrara A3  
Estructura metálica  
Pintura Cromo

## SALA DE JUNTAS

Mesa de juntas rectangular para 6 u 8 usuarios, opcional recibir contactos electrificados.



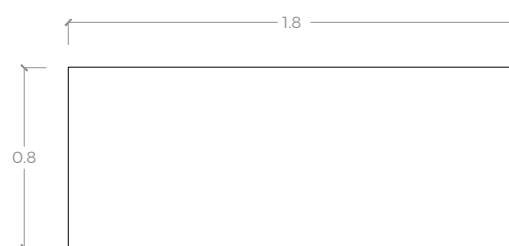
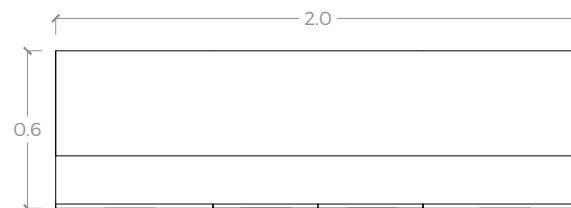
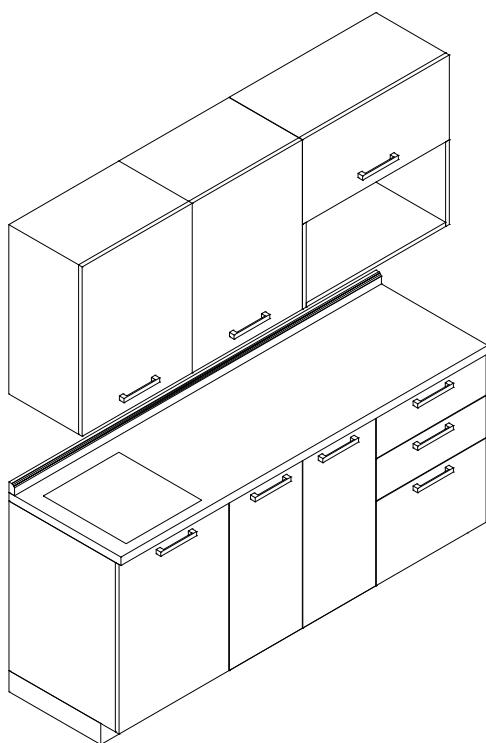
**MESA DE JUNTAS**  
Blanco Carrara A3  
Estructura metálica  
Pintura Cromo



## MESA DE JUNTAS

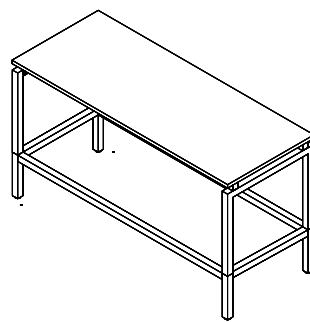
Mesa de juntas cuadrada para 4 usuarios,  
opcional recibir contactos electrificados.





### COCINETA CON ALACENAS Y GABINETES

Alacenas Blanco Frosty A1  
Gabinetes Oxford A2  
Jaladera Niquelada J2  
Cubierta Kober Caracatta y Splash



**MESA ALTA**  
Blanco Carrara A3  
Estructura metálica Blanco Polar



## COCINETA Y MESAS ALTAS

Cocineta con gabinetes de puertas y cajones, alacenas con puertas y módulo para microondas. Mesa alta con descansapiés.







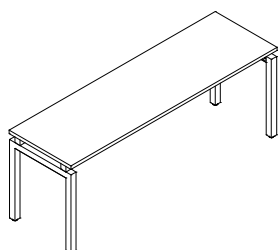
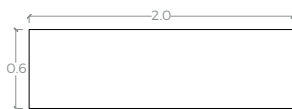
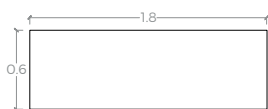
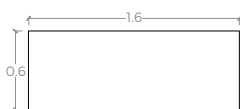
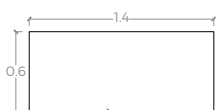
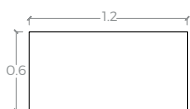
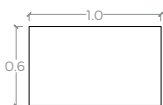
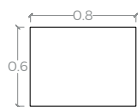




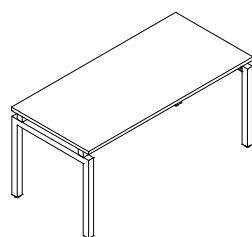
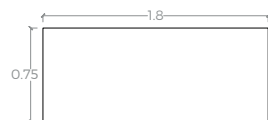
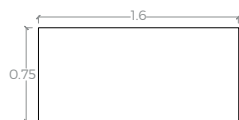
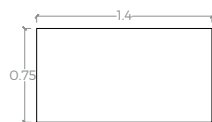


# MEDIDAS

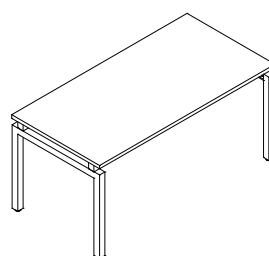
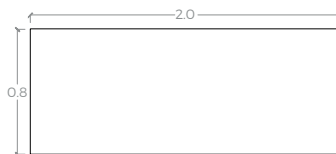
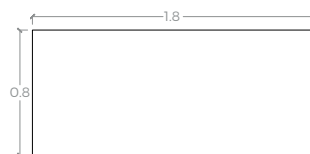
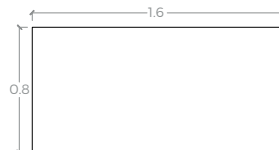
ESCRITORIOS  
FONDO DE 60



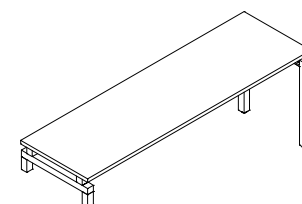
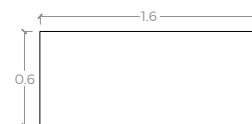
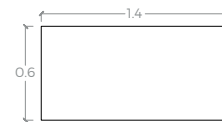
ESCRITORIOS  
FONDO DE 75



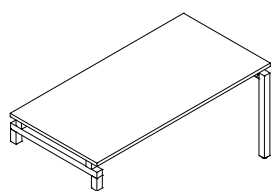
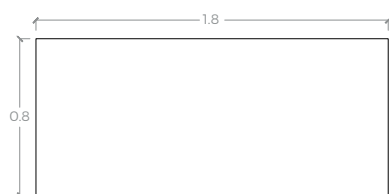
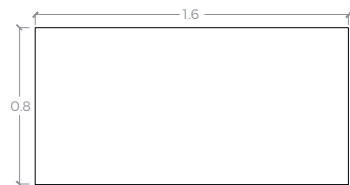
ESCRITORIOS  
FONDO DE 80



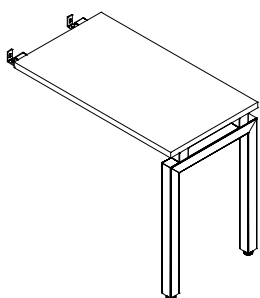
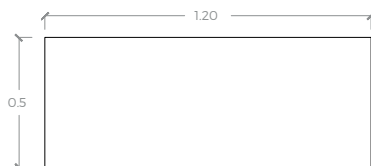
ESCRITORIO PATA  
COMBINADA FONDO DE 60



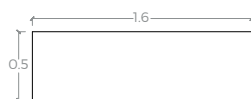
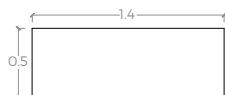
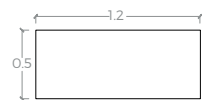
ESCRITORIO PATA  
COMBINADA FONDO DE 80



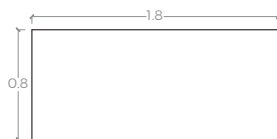
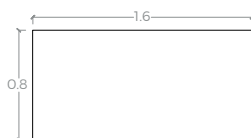
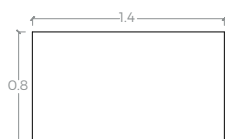
LATERAL AQUA



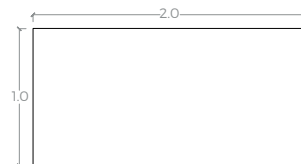
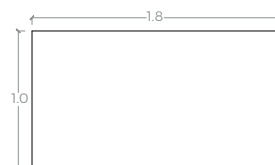
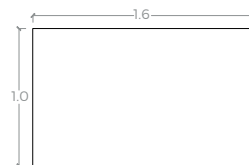
MESAS ALTAS  
FONDO .50



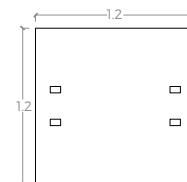
MESAS ALTAS  
FONDO .80



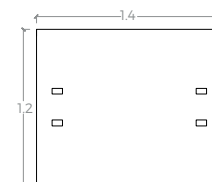
MESAS ALTAS  
FONDO 1.0



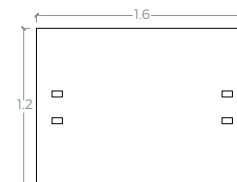
MESA BENCH 1.20



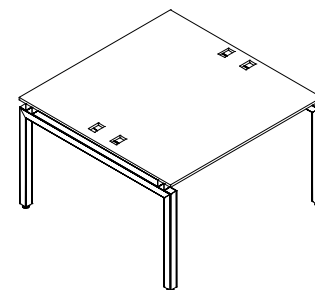
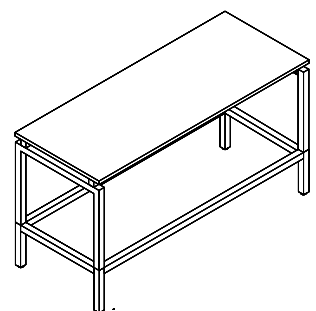
MESA BENCH 1.40



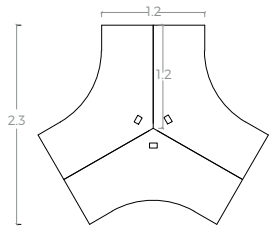
MESA BENCH 1.60



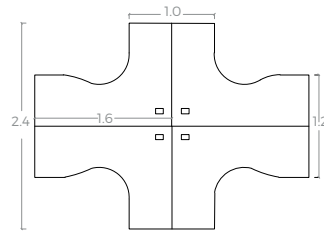
ACCESORIOS PARA  
ELECTRIFICACIÓN



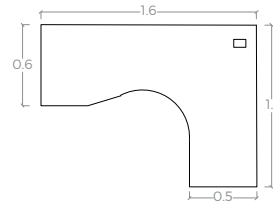
TRICETA DE 1.2



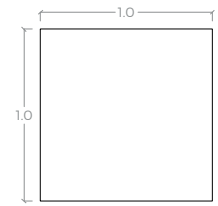
CRUCETA 3.2



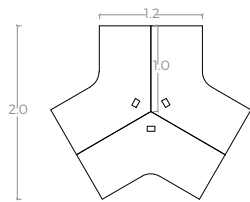
ESQUINERO 1.6  
IZQ / DER



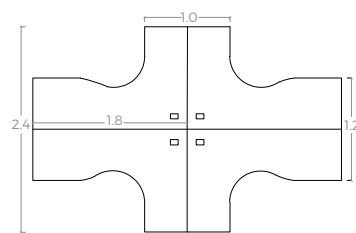
MESA DE REUNIÓN  
CUADRADA



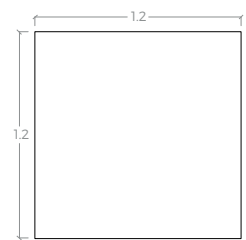
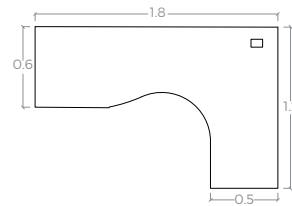
TRICETA DE 1.0



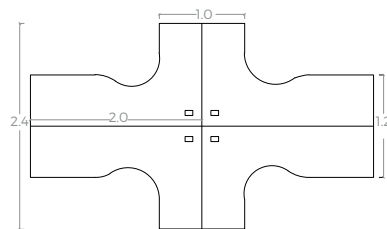
CRUCETA 3.6



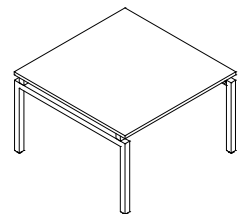
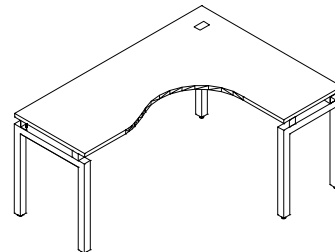
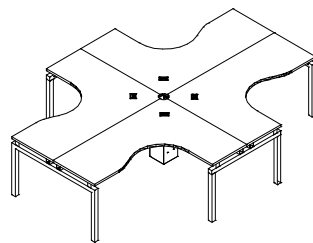
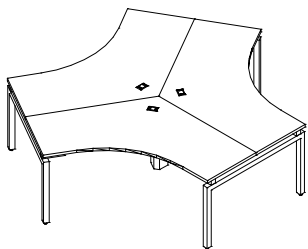
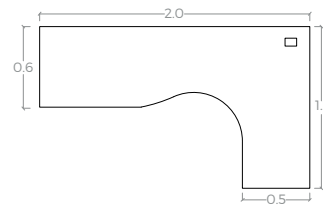
ESQUINERO 1.8



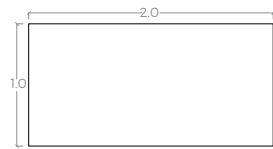
CRUCETA 4.0



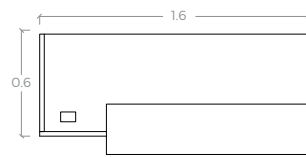
ESQUINERO 2.0



MESA DE REUNIÓN  
RECTANGULAR



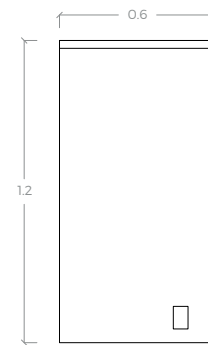
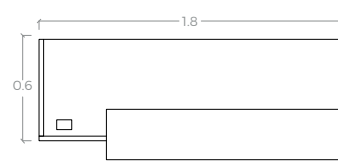
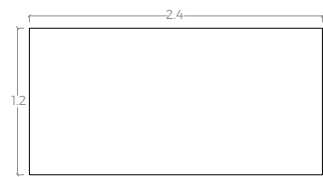
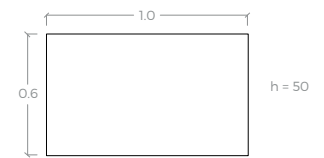
RECEPCIÓN  
IZQ / DER



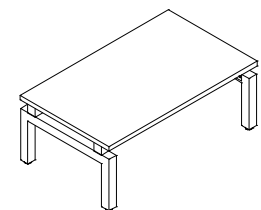
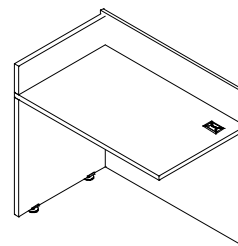
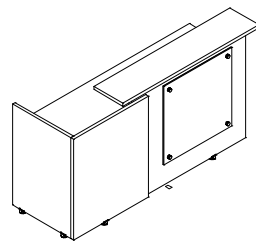
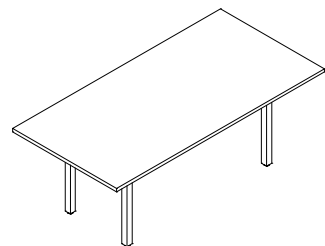
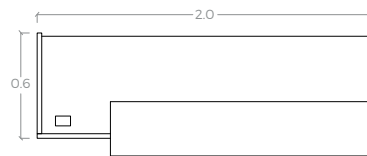
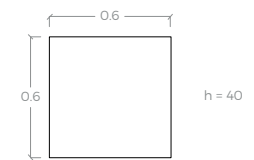
LATERAL RECEPCIÓN  
IZQ / DER



MESA DE CENTRO



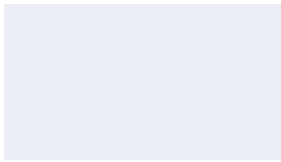
MESA LATERAL



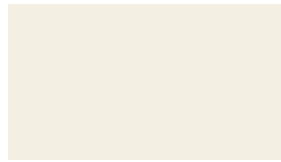
# ACABADOS

## | TABLEROS

MELAMINAS 16mm / 28mm | PVC



**A1** BLANCO FROSTY



**A1** IVORY



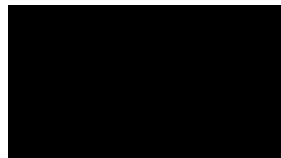
**A2** GRIS



**A2** VISÓN



**A2** OXFORD



**A2** NEGRO



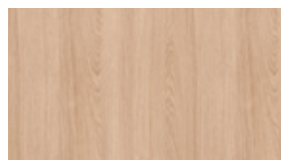
**A2** AGATHA



**A2** AZUL ACERO



**A2** LARICINA SIBERIA



**A2** ROBLE MÉRIDA



**A2** NOGAL URBANO

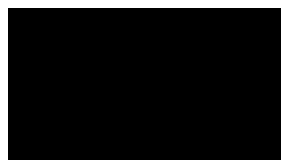


**A2** PRECOMPUESTO CENIZA

## MDF FENIX (HPL) / PVC



BLANCO MATE



NEGRO MATE



**A3** ENCINO POLAR



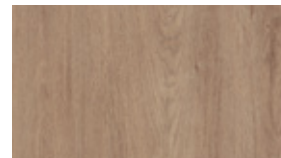
**A3** DURANGO



**A3** METROPOLITAN



**A3** NEBRASKA



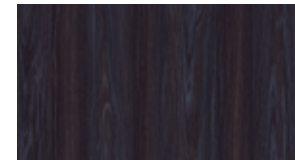
**A3** MONARCA



**A3** FRESNO BRUMA

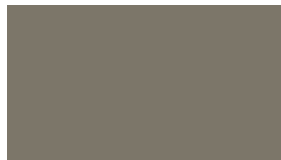


**A3** ROBLE SANTANA

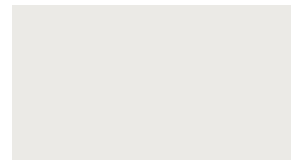


**A3** ANÁHUAC

## MDF / MELÁNICO / PVC



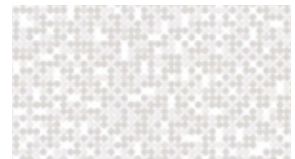
**A3** GRIS METEORO



**A3** BLANCO CÁLIDO



**A3** PIX NEGRO

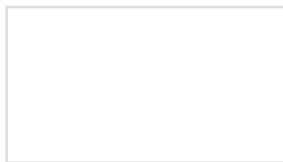


**A3** PIX BLANCO



**A3** BLANCO CARRARA

| TABLEROS  
MDF ACRÍlicos (MATE Y ALTO BRILLO) / PVC



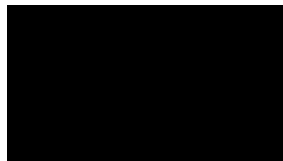
BLANCO



GRIS



ANTRACITA



NEGRO

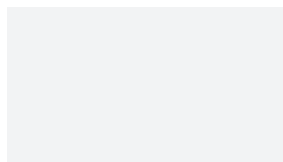


CURRY (SOLO ALTO BRILLO)

MDF / FOIL



CRETA

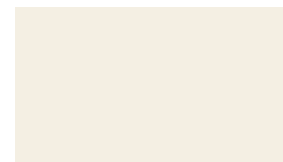


PERLA

| PINTURA ELECTROESTÁTICA



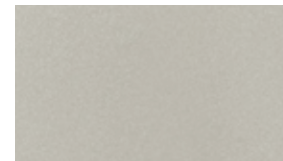
BLANCO POLAR



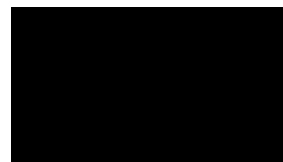
IVORY



TAUPE



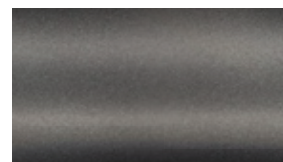
GRAY STAR



NEGRO



GRAFITO



SILVER



CROMO

PVC / ACRÍLICO ACRITRIO



BLANCO



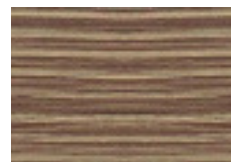
GRIS



ANTRACITA



NEGRO



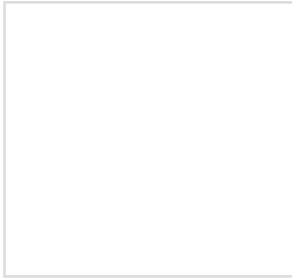
TRIPLAY MARINO



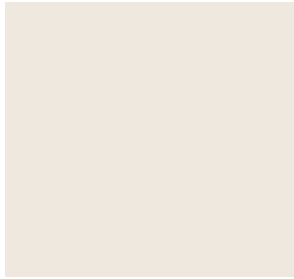
BLANCO ALUMINIO



## SCREEN DE CRISTAL



BLANCO



IVORY



GRIS



CAFE



NEGRO



AMARILLO



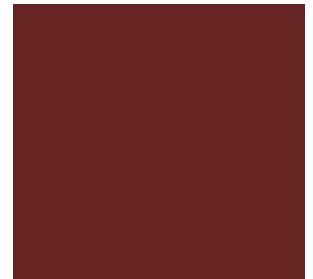
MANGO



TEJOCOTE



ROJO CHINO



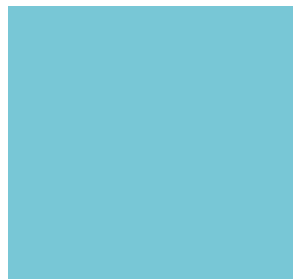
VINO



VERDE



ROMERO



AZUL TURQUESA

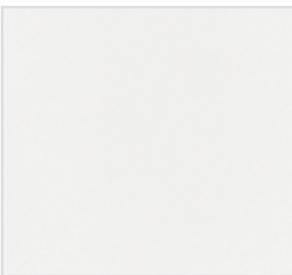


AZUL CELESTE



AZUL FUERTE

## SCREEN ACRILICO



SATINOVO



RECEPCIÓN



DIRECCIÓN



EJECUTIVO



OPERATIVO



OPERATIVO



COWORKING



COWORKING



SALA DE JUNTAS




MESAS DE JUNTAS



COCINETA Y MESAS ALTAS

## SALA DE EXHIBICIÓN CULIACÁN

A. Obregón #1106, Local 2  
Edificio María Fernanda, Col. Guadalupe  
Col. Guadalupe, Culiacán, Sin.

 (667) 1476748 / (667) 712 6170  
(667) 712 6173 / (667) 712 6174  
(667) 764 4592



**SALA DE EXHIBICIÓN LOS MOCHIS**  
Av. Venustiano Carranza #327, entre I. Zaragoza  
y G. Leyva, Col. Centro, Los Mochis, Sinaloa.

 (668) 8187835 / (668) 688 6190

 **moetti**<sup>®</sup>  
ESPACIOS INFINITOS

[www.moetti.com](http://www.moetti.com)